

# Genie® Z<sup>®</sup>-62/40 & Z-62/40 TraX™

## Technische Daten

Modelle	Z-62/40 & Z-62/40 TraX
Arbeitshöhe max.(1)	20,87 m
Arbeitshöhe max. (TraX)(1)	20,92 m
Plattformhöhe max.	18,87 m
Plattformhöhe max. (TraX)	18,92 m
Seitliche Reichweite max.	12,42 m
Reichweite unter Nullniveau	2,46 m
Übergreifende Höhe max.	7,8 m
<b>A</b> Plattformlänge (2,44/1,83-m-Modell)	0,91 m/0,76 m
<b>B</b> Plattformbreite (2,44/1,83-m-Modell)	2,44 m/1,83 m
<b>C</b> Höhe – eingefahren (Reifen)	2,54 m
<b>C</b> Höhe – eingefahren (TraX)	2,72 m
<b>C</b> Höhe – Lagerung/Transport (untergeklappter Korbarm - Reifen & TraX)	2,90 m/2,87 m
<b>D</b> Länge – eingefahren (Reifen)	9,22 m
<b>D</b> Länge – eingefahren (TraX)	9,63 m
<b>D</b> Länge – Einlagern/Transport (untergeklappter Korbarm - Reifen/TraX)	7,44 m/7,75 m
<b>E</b> Breite	2,49 m
<b>E</b> Breite (TraX)	2,48 m
<b>F</b> Radstand	2,49 m
<b>G</b> Bodenfreiheit – Mitte (Reifen)	0,38 m
<b>G</b> Bodenfreiheit – Mitte (TraX)	0,47 m

## Leistung

Tragfähigkeit – unbegrenzt	227 kg
Plattform-Schwenkbereich	160°
Länge Korbarm	1,52 m
Vertikaler Korbarm-Schwenkbereich	135°
Oberwagen-Schwenkbereich	360°
Seitlicher Überhang	zero
Fahrgeschwindigkeit – eingefahren (Reifen)(2)	4,8 km/h
Fahrgeschwindigkeit – eingefahren (TraX)	3,7 km/h
Fahrgeschwindigkeit – angehoben, ausgefahren (Reifen)	1,1 km/h
Fahrgeschwindigkeit – angehoben, ausgefahren (TraX)	1,1 km/h
Steigfähigkeit – eingefahren <sup>(2)</sup>	45%
Neigungssensor-Aktivierung (Längsachse/Querachse)	4,5° / 4,5°
Wenderadius – innen/außen (Reifen, Allrad)	1,30 m/3,60 m
Wenderadius – innen/außen (TraX)	2,45 m/5,60 m
Reifen (Vollgummi, nichtmarkierend)	355/55 D625

## Antrieb/Energie

Antriebsart	Diesel
Notbedienung	12V DC
Hydrauliktankinhalt	132 L
Kraftstofftankinhalt	136 L

## Gewichte(3) und Bodenlast<sup>(4)</sup>

Eigengewicht, Zweiradlenkung	10.052 kg
Eigengewicht, Allradlenkung	10.281 kg
Eigengewicht (TraX)	12.217 kg
Reifenkontaktdruck	483 kPa
Kettenkontaktdruck	86 kPa
Bodenlast (Reifen)	12,71 kPa
Bodenlast (TraX)	12,71 kPa

## Schall- & Vibrationspegel

Geräusch-/Schalldruckpegel (Boden)	86 dBA
Geräusch-/Schalldruckpegel (Plattform)	75 dBA
Vibrationen	2,5 m/s <sup>2</sup>

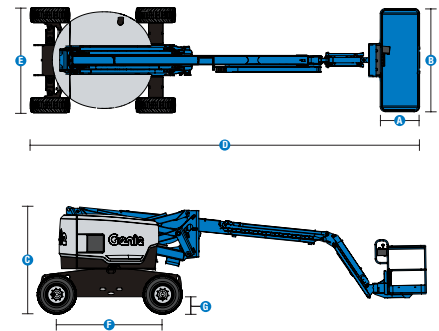
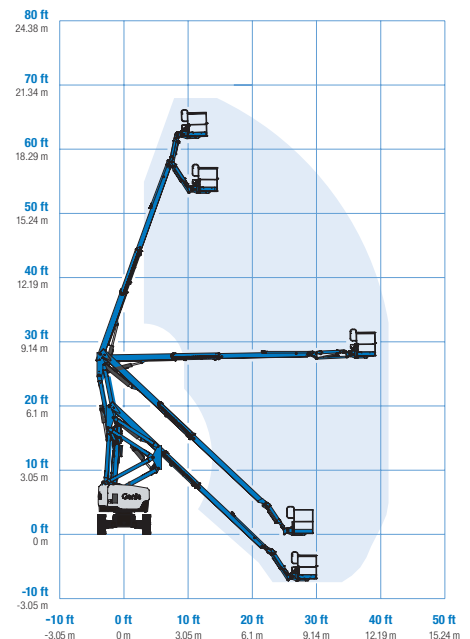
(1) CE-Arbeitshöhe liegt 2m über der Plattformhöhe.

(2) Die Steigfähigkeit bezieht sich auf das Befahren von Steigungen und kann je nach Optionen und Gerätekonfigurationen variieren. Für weitere Details bzgl. der Steigfähigkeit siehe Bedienungsanleitung.

(3) Das Gewicht variiert abhängig von den Optionen und/oder den länderspezifischen Normen (CE).

(4) Die Informationen zur Bodenbelastung sind Circa-Angaben und können je nach Optionen und Maschinenkonfigurationen variieren. Sie sollten nur unter Einhaltung aller notwendigen Sicherheitsbestimmungen angewendet werden.

## Arbeitsdiagramm Z-62/40 & Z-62/40 TraX



# Genie® Z®-62/40 & Z-62/40 TraX™

## SKU: Standardmodell

- **Z6200001CV0006:** Z-62/40, 110V, Allradantrieb
- **Z6200001CV0007:** Z-62/40, 220V, Allradantrieb
- **Z6200001CV0008:** Z-62/40, Stufe IIIA, 220V, Allradantrieb

\* Individuelle Konfiguration

## SKU: Standardmodell

- **Z6200001CV0005:** Z-62/40, 110V, 3kW Wechselstromgenerator, Allradantrieb
- **Z6200001CV0024:** Z-62/40, 220V, 3kW Wechselstromgenerator, Allradantrieb
- **Z6200001AF0004:** Z-62/40 TraX, 60 PS, Deutz Turbo Diesel

Verfügbare Optionen		S	S+	BtO
Antrieb/Energie	48 PS, 35.8 kW, Deutz D2011, Diesel, T4i/Stufe IIIA			○
	49 PS, 36 kW, Deutz TD2.2L, Turbo Diesel, Stufe V	✓	✓	✓
	60 PS, 45 kW, Deutz TD2.2L, Turbo Diesel, Stufe V (nur TraX)	✓	✓	✓
	Kaltwetterpaket		○	○
	Diesel-Luftfilter			○
	Diesel-Abgaskatalysator			○
	Anzeigen für Motorinformationen	✓	✓	✓
	Sicheres Luftabschaltssystem			○
	Automatische Motorabschaltung bei Fehlfunktion	✓	✓	✓
	Plattform	1,83m Plattform mit zweiseitigen Einstiegen, u.a. Seitenschwingtür		
2,44m Plattform mit dreiseitigen Einstiegen, u.a. Seitenschwingtür		✓	✓	✓
Stromkabel zur Plattform		✓	✓	✓
Stromkabel zur Plattform mit Fehlerstromschutz			○	○
Druckluftleitung zur Plattform				○
Abdeckung für das Plattformbedienpult			○	○
Lift Guard Maschengitter in voller Plattformhöhe				○
Lift Guard Maschengitter in halber Plattformhöhe				○
Beleuchtungspaket: 2 Scheinwerfer am Chassis, 2 Arbeitsscheinwerfer an der Plattform				○
Zusätzliches oberes Plattformgeländer				○
Plattform-Nivellierabschaltung			○	○
3kW Wechselstromgenerator, 110V/50Hz				○
3kW Wechselstromgenerator, 220V/50Hz				○
1,52m Korbarm		✓	✓	✓
Stromkabel zur Plattform		✓	✓	✓
Fahralarmpaket: Blitzwarmluchten, Absen-, Fahr- und Neigungsalarm		✓	✓	✓
Fahrtrieb-Aktivierungssystem		✓	✓	✓
Hupe		✓	✓	✓
Lift Guard Kontaktalarm		✓	✓	✓
Lift Tools Werkzeugablage		✓	✓	✓
Plattform-Lasterfassungssystem	✓	✓	✓	
Proportionalsteuerung	✓	✓	✓	
Selbstnivellierende Plattform	✓	✓	✓	
Chassis	Lift Connect Telematik		○	○
	Telematik-Vorbereitung	✓	✓	✓
	Lift Connect mit Access Manager Upgrade		○	○
	Bio 32 biologisch abbaubares Hydrauliköl			○
	Geländereifen, schaumgefüllt	✓	✓	✓
	Geländereifen, schaumgefüllt, nichtmarkierend			○
	TraX Kettensystem (4 unabhängige Kettenlaufwerke)			○
	Zweiradlenkung	✓	✓	✓
	Allradlenkung			○
	Chassisneigungs-Abschaltung der Hub- und Fahrfunktion		○	○
	Zweistufige Fahrmotoren	✓	✓	✓
	Aktives Pendelachssystem	✓	✓	✓
	Chassisneigungs-Abschaltung der Hubfunktion	✓	✓	✓
	Duales Parallelogramm-Gestänge	✓	✓	✓
	Betriebsstundenzähler	✓	✓	✓
Hydraulikölkühler	✓	✓	✓	

Sicheres Luftabschaltssystem (nur Motoren Stufe V)  
Anzeigen für Motorinformationen, Standard bei Stufe IIIA-Motor

- S Standard
- S+ Standardkonfiguration plus Optionen
- BtO Individuelle Konfiguration (Build to Order)
- ✓ Standard-Leistungsmerkmale
- Optionen



Null seitlicher Überhang



Robuste Geländegängigkeit



Genie FastMast



### Original Genie Zubehör<sup>(1)</sup>

- Lift Tools Produktivitätswerkzeuge
- Lift Connect-Telematik-Abonnement
- Tech Pro Link Handgerät

(1) Weiteres Original Genie Zubehör verfügbar auf [Parts.GenieLift.com](https://Parts.GenieLift.com).

Technische Daten können ohne vorherige Ankündigung oder Verpflichtung geändert werden. Die Fotos und/oder Zeichnungen in diesem Dokument dienen ausschließlich Illustrationszwecken. Informationen über den korrekten Einsatzzweck entnehmen Sie bitte dem jeweiligen Bedienerhandbuch für das entsprechende Produkt. Zuwiderhandlungen entgegen den Anweisungen des entsprechenden Bedienerhandbuches oder unverantwortliches Handeln können schwere oder tödliche Verletzungen zur Folge haben. Die für unsere Produkte anzuwendende Gewährleistung ist die Standardgewährleistung, die sich auf das entsprechende Produkt und den Verkauf bezieht. Terex gewährt keine anders vereinbarte oder stillschweigend implizierte Gewährleistung. Die aufgeführten Produkte und Serviceleistungen sind in den USA und zahlreichen anderen Ländern eingetragene Handelsmarken, Servicemarken oder Handelsnamen der Terex Corporation bzw. ihrer Tochterunternehmen. Terex, Genie, Quality By Design, Xtra Capacity, Lift Power, Lift Guard, Lift Tools, Lift Connect und Tech Pro Link sind eingetragene Markenzeichen der Terex Corporation oder ihrer Tochtergesellschaften.