

Genie® SX™ -180

Technische Daten

Modelle	SX-180
Arbeitshöhe max. ⁽¹⁾	56,86m
Plattformhöhe max.	54,86m
Seitliche Reichweite max.	24,38m
Reichweite unter Nullniveau	0,61m
A Plattformlänge	0,91m
B Plattformbreite	2,44m
C Höhe – eingefahren	3,05m
D Länge – eingefahren	16,18m
D Länge – Lagerung/Transport (untergeklappter Korbarm)	13m
E Breite (Achsen eingefahren)	2,49m
E Breite (Achsen ausgefahren)	5,03m
F Radstand (Achsen eingefahren)	5,03m
F Radstand (Achsen ausgefahren)	4,72m
G Bodenfreiheit – Mitte	0,38m
H Höhe unter Gegengewicht	1,24m

Leistung

Tragfähigkeit – unbegrenzt	340 kg
Max. Personen auf der Plattform	2
Plattformschwenkbereich	160°
Länge Korbarm	3,05 m
Vertikaler Korbarm-Schwenkbereich	135°
Horizontaler Korbarm-Schwenkbereich	60°
Oberwagen-Schwenkbereich	360°
Seitlicher Überhang (Achsen eingefahren)	1,14 m
Seitlicher Überhang (Achsen ausgefahren)	1,07 m
Fahrgeschwindigkeit – eingefahren	3,7 km/h
Fahrgeschwindigkeit – angefahren	0,65 km/h
Steigfähigkeit – eingefahren ⁽²⁾	35%
Neigungssensor-Aktivierung (Längsachse/Querachse)	4,5°/3°
Wenderadius – innen/außen (Achsen eingefahren)	6,28 m/8,56 m
Wenderadius – innen/außen (Achsen ausgefahren)	3,02 m/7,34 m
Reifen	445D50/710

Antrieb/Energie

Antriebsart	Diesel
Hydrauliktankinhalt	416 L
Kraftstofftankinhalt	189,3 L

Gewichte⁽³⁾ und Bodenlast⁽⁴⁾

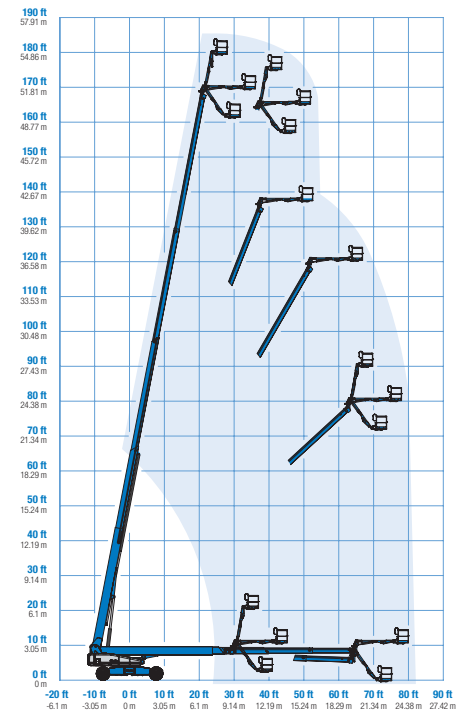
Eigengewicht	24.948 kg
Reifenkontaktndruck	896 kPa
Bodenlast, Achsen eingefahren/ausgefahren	16,12 kPa/ 8,39 kPa

Schall- & Vibrationspegel

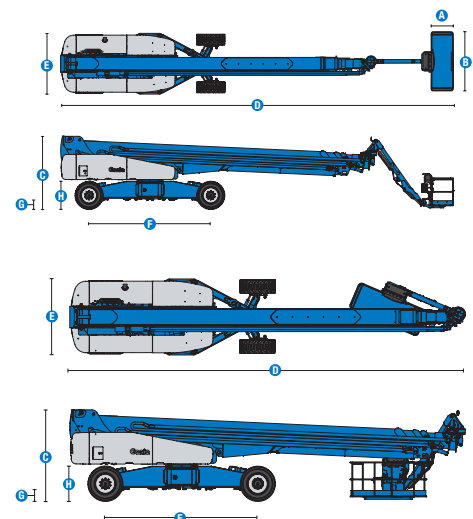
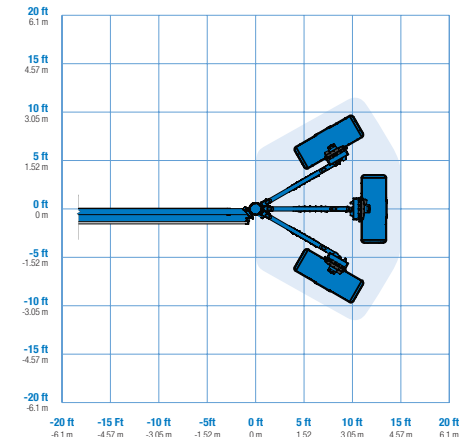
Geräusch-/Schalldruckpegel (Boden)	91 dBA
Geräusch-/Schalldruckpegel (Plattform)	75 dBA
Vibrationen	< 2,5 m/s ²

- (1) CE-Arbeitshöhe liegt 2m über der Plattformhöhe.
- (2) Die Steigfähigkeit bezieht sich auf das Befahren von Steigungen und kann je nach Optionen und Gerätekonfigurationen variieren. Für weitere Details bzgl. der Steigfähigkeit siehe Bedienungsanleitung.
- (3) Das Gewicht variiert abhängig von den Optionen und/oder den länderspezifischen Normen (CE).
- (4) Die Informationen zur Bodenbelastung sind Circa-Angaben und können je nach Optionen und Maschinenkonfigurationen variieren. Sie sollten nur unter Einhaltung aller notwendigen Sicherheitsbestimmungen angewendet werden.

Arbeitsdiagramm SX-180



Korbarm-Arbeitsdiagramm SX-180



Genie® SX™ -180

SKU: Standardmodell

- SX-180, Allradantrieb*
- **SX180001CV0026:** SX-180, Stufe V, 110V, 7,5kW Wechselstromgenerator, Allradantrieb, Abdeckung für das Plattformbedienpult
- **SX180001CV0025:** SX-180, Stufe V, 220V, 7,5kW Wechselstromgenerator, Allradantrieb, Abdeckung für das Plattformbedienpult

* Individuelle Konfiguration

Verfügbare Optionen		S	S+	Bt0
Antrieb/Energie	74 PS, 55 kW, Deutz TD2011, Turbo Diesel, T4i/Stufe IIIA/CN III			○
	74 PS, 55 kW, Deutz TCD2.2L, Turbo Diesel, Stufe V	✓	✓	○
	Kaltwetterpaket		○	○
	Diesel-Luftfilter			○
	Diesel-Abgaskatalysator (T4i/Stufe IIIA)			○
	Sicheres Luftabschaltsystem			○
	Startwiederhol Sperre	✓	✓	✓
	Automatische Motorabschaltung bei Fehlfunktion	✓	✓	✓
	Zylinder-Glühkerze (nur Diesel)	✓	✓	✓
	Plattform	2,44m Plattform mit dreiseitigen Einstiegen, u.a. Seitenschwingtür	✓	✓
Zweiachsale Joystick Lenkung				○
Lenkung über Joystickwippe		✓	✓	✓
Druckluftleitung zur Plattform				○
Abdeckung für das Plattformbedienpult			✓	
Lift Guard Maschengitter in voller Plattformhöhe				○
Lift Guard Maschengitter in halber Plattformhöhe				○
Beleuchtungspaket: 2 Scheinwerfer am Chassis, 2 Arbeitsscheinwerfer an der Plattform				○
7,5kW Wechselstromgenerator, 110V/50Hz				○
7,5kW Wechselstromgenerator, 220V/50Hz				○
3,05m schwenkbarer Korbarm		✓	✓	✓
4 Lenkarten		✓	✓	✓
340kg Tragfähigkeit		✓	✓	✓
Fahrertrieb-Aktivierungssystem		✓	✓	✓
Hupe		✓	✓	✓
Lift Guard Kontaktalarm		✓	✓	✓
Lift Tools Werkzeugablage		✓	✓	✓
Plattform-Lasterfassungssystem	✓	✓	✓	
Proportionalsteuerung	✓	✓	✓	
Selbstnivellierende Plattform	✓	✓	✓	
Drehkranz-Abdeckung, Ringschutz	✓	✓	✓	
Chassis	Lift Connect Telematik	✓	✓	✓
	Telematik-Vorbereitung	✓	✓	✓
	Lift Connect mit Access Manager Upgrade		○	○
	Bio 32 biologisch abbaubares Hydrauliköl		○	○
	Geländereifen, schaumgefüllt	✓	○	○
	Standard-Ausstattungs-Paket für den Betrieb unter erschwerten Bedingungen			○
	Chassisneigungs-Abschaltung der Hub- und Fahrfunktion		○	○
	Radmotoren, Zweigang	✓	✓	✓
	Alarmpaket: inkl. Blitzwarnleuchte und Fahralarm	✓	✓	✓
	Chassisneigungs-Abschaltung der Hubfunktion	✓	✓	✓
	Senk-, Neigungs- und Bewegungsalarm	✓	✓	✓
	Zwei-Batteriensystem	✓	✓	✓
	Betriebsstundenzähler	✓	✓	✓
	Hydraulikölkühler	✓	✓	✓
	Permanenter Traktionsantrieb	✓	✓	✓
Tech Pro Link Anschluss	✓	✓	✓	
X-Chassis, ausfahrbare Achsen	✓	✓	✓	

Sicheres Luftabschaltsystem (nur Stufe V)

- S Standard
- S+ Standardkonfiguration plus Optionen
- Bt0 Individuelle Konfiguration (Build to Order)
- ✓ Standard-Leistungsmerkmale
- Optionen



Standfestigkeit



340kg Tragfähigkeit



3,05m schwenkbarer Korbarm



Original Genie Zubehör⁽¹⁾

- Lift Tools Produktivitätswerkzeuge
- Lift Connect-Telematik-Abonnement
- Tech Pro Link Handgerät

(1) Weiteres Original Genie Zubehör verfügbar auf Parts.GenieLift.com.

Technische Daten können ohne vorherige Ankündigung oder Verpflichtung geändert werden. Die Fotos und/oder Zeichnungen in diesem Dokument dienen ausschließlich Illustrationszwecken. Informationen über den korrekten Einsatzzweck entnehmen Sie bitte dem jeweiligen Bedienerhandbuch für das entsprechende Produkt. Zuwiderhandlungen entgegen den Anweisungen des entsprechenden Bedienerhandbuchs oder unverantwortliches Handeln können schwere oder tödliche Verletzungen zur Folge haben. Die für unsere Produkte anzuwendende Gewährleistung ist die Standardgewährleistung, die sich auf das entsprechende Produkt und den Verkauf bezieht. Terex gewährt keine anders vereinbarte oder stillschweigend implizierte Gewährleistung. Die aufgeführten Produkte und Serviceleistungen sind in den USA und zahlreichen anderen Ländern eingetragene Handelsmarken, Servicemarken oder Handelsnamen der Terex Corporation bzw. ihrer Tochterunternehmen, Terex, Genie, Quality By Design, Xtra Capacity, Lift Power, Lift Guard, Lift Tools, Lift Connect und Tech Pro Link sind eingetragene Markenzeichen der Terex Corporation oder ihrer Tochtergesellschaften.