



EPL1531

Elektrischer Gabelhubwagen 1,5 T

- Verbesserte neue Plug-Ins und Li-Ionen-Akku;
- Intelligente Lithiumbatterie;
- Neu gestalteter Griffkopf;
- Bestand den Sicherheits- und Zuverlässigkeitsmarkttest.

EP EQUIPMENT CO.,LTD
www.ep-ep.com



FEATURE

■ Verbesserte neue Plug-Ins & aus Lithium-Ionen-Akku

Verbesserte neue Plug-Ins und Li-Ion-Batterien wurden eingeführt, um alte Batterien zu ersetzen.



■ Intelligente Lithium-Batterie

Der EPL153-1 verfügt über einen 24V/20Ah Lithium-Ionenstecker und Playback-Akku sowie einen externen Akku. Batterien sind serienmäßig für unterschiedliche Arbeitsschichtanforderungen.



■ Neu gestaltete Griffköpfe

Er wird durch elektrisch gehoben und manuell abgesenkt. Sie brauchen sich keine Sorgen zu machen, dass die Ware durch unkontrolliertes Absenken herunterfällt.



■ Bestand den Sicherheits- und Zuverlässigkeitsmarkttest

Er hat 10 Jahre marktgeprüfte Komponenten verbaut.



■ Standard



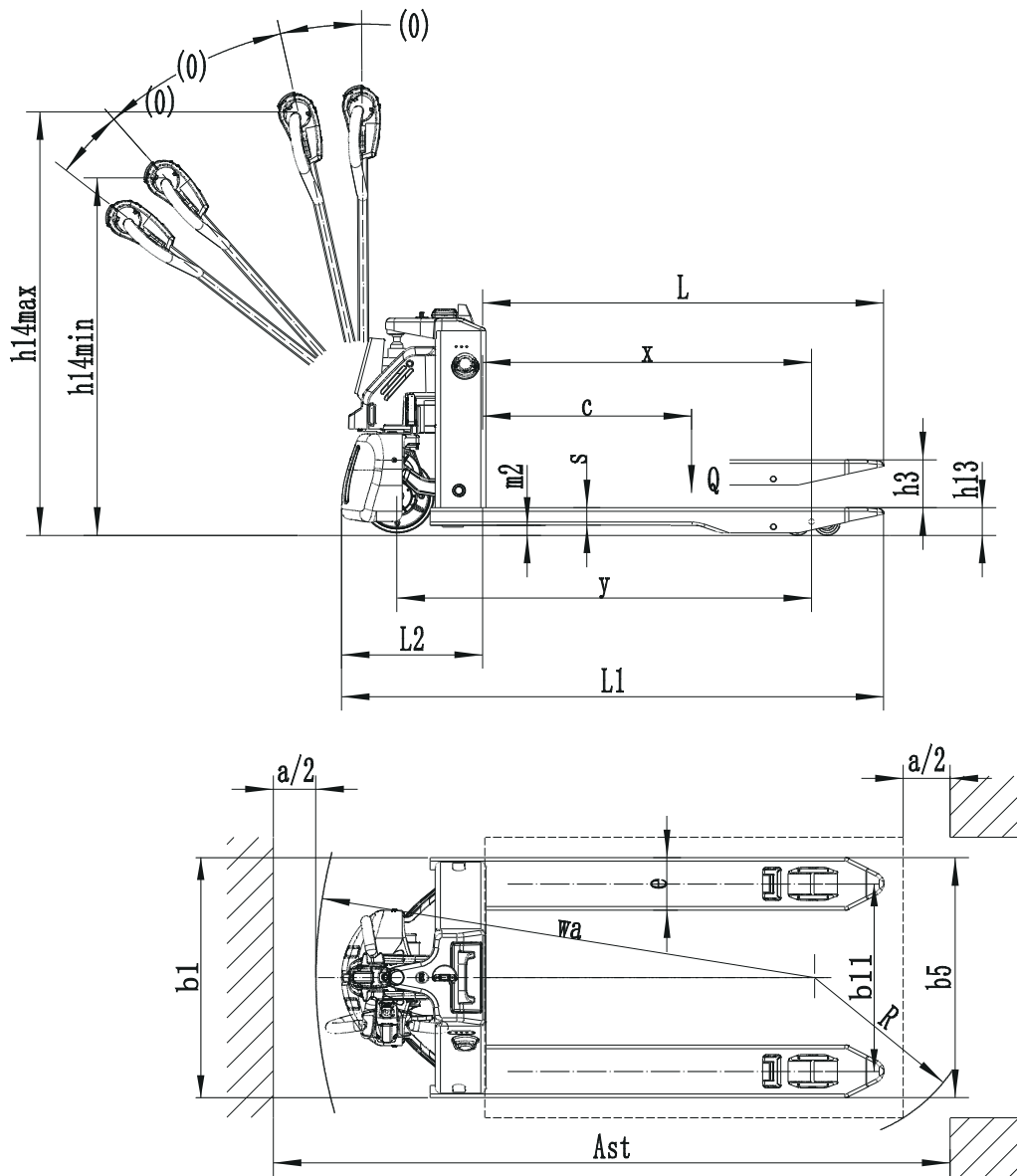
■ Option (Lenkrollen)



Elektrischer Gabelhubwagen 1,5 T

EPL1531

Kennzeichen	1.1	Hersteller (Kurzbezeichnung)			EP
	1.2	Typzeichen des Herstellers			EPL1531
	1.3	Antrieb			Elektro
	1.4	Bedienung			Geh
	1.5	Nenntragfähigkeit/Last	Q	kg	1500
	1.6	Lastschwerpunktabstand	c	mm	600
	1.8	Lastabstand	x	mm	950 (880)
	1.9	Radstand	y	mm	1190 (1120)
	Gewichte	2.1	Eigengewicht		kg
2.2		Achslast mit Last vorn/hinten		kg	480/1140
2.3		Achslast ohne Last vorn/hinten		kg	90/30
Räder/Fahrwerk	3.1	Bereifung			Polyurethan
	3.2.1	Reifengröße, vorn		mm	Φ210x70
	3.3.1	Reifengröße, hinten		mm	Φ80x60 (Φ74x88)
	3.4	Zusatzräder (Abmessungen)		mm	—
	3.5	Räder, Anzahl vorn/hinten (x = angetrieben)		mm	1x/4 (1x/2)
	3.6.1	Spurweite, vorn	b10	mm	—
	3.7.1	Spurweite, hinten	b11	mm	410/(535)
Grundabmessungen	4.4	Hub	h3	mm	115
	4.9	Höhe Deichselgriff in Fahrstellung min./max.	h14	mm	750/1190
	4.15	Höhe gesenkt	h13	mm	80
	4.19	Gesamtlänge	l1	mm	1540
	4.20	Länge einschließlich Gabelrücken	l2	mm	400
	4.21	Gesamtbreite	b1/b2	mm	560 (685)
	4.22	Gabelzinkenmaße DIN ISO 2331	s/e/l	mm	50x150x1150
	4.25	Gabelaußenabstand	b5	mm	560 (685)
	4.32	Bodenfreiheit Mitte Radstand	m2	mm	30
	4.34.1	Arbeitsgangbreite bei Palette 1000 × 1200 quer	Ast	mm	2145
4.34.2	Arbeitsgangbreite bei Palette 800 × 1200 quer	Ast	mm	2050	
4.35	Wenderadius	Wa	mm	1330	
Leistungsdaten	5.1	Fahrgeschwindigkeit mit/ohne Last		km/ h	4.5/5.0
	5.2	Hubgeschwindigkeit mit/ohne Last		m/s	0.017/0.020
	5.3	Senkgeschwindigkeit mit/ohne Last		m/s	0.09/0.06
	5.8	Max. Steigfähigkeit mit/ohne Last		%	6/16
	5.10	Betriebsbremse			Electromagnetic
E-Motor	6.1	Fahrmotor, Leistung S2 60 min		kW	0.75
	6.2	Hubmotor, Leistung bei S3 15 %		kW	0.7
	6.4	Batteriespannung/Nennkapazität K5		V/Ah	24/20
	6.5	Batteriegewicht		kg	7
	Sonstiges	8.1	Ausführung des Fahrtriebs		
10.5		Ausführung Lenkung			Mechanical
10.7		Schalldruckpegel L pAZ (Fahrerplatz)		dB(A)	<74



Option:

No.	Optionen	EPL1531
1.1	Länge der Gabel	●1150/○900/○1000/○1220/○1500
1.2	Breite der Gabel	●560/○685
1.3	Höhe gesenkt	●80
2.1	Beladendradnummer	●Double/○Single
2.2	Beladendrad	●PU
2.3	Fahrrad	●PU/○Trace PU
2.7	Batteriekapazität	●24V/20Ah
2.8	Aufladen	●24V-10A External
3.3	Zusatzräder	○
3.12	Hupe	●
3.16	Turtle speed	●

Note: ●Standard ○ Optional - Inconformity