

CPD50L1

4-Rad Li-Ion Gegengewichtsstapler 5000kg



- Hohe Bodenfreiheit und große Reifen, perfekt für Handling und Traktion in jeder Umgebung
- Höhe des Fahrerschutzdaches (h6) = 2250 mm und spezielles Hubgerüst für das Beladen von Containern
- Kürzere Länge (l2) und kleinerer Wenderadius für bessere Manövrierbarkeit auf engem Raum
- Verbesserte Fahrgeschwindigkeit zur Maximierung der Transporteffizienz
- Großartiges ergonomisches Design mit großer Beinfreiheit, verstellbarem Lenkrad und bequemem Schalsitz
- 80-V-Li-Ion-Batterie für hohe Effizienz, lange Autonomie und einfache Aufladung
- Joystick-Option für ermüdungsfreies Arbeiten verfügbar
- Mehrere Batterieladegeräte für unterschiedliche Anforderungen



Hersteller (Kurzbezeichnung)			EP
Typzeichen des Herstellers			CPD50L1
Antrieb			Electric
Nenntragfähigkeit/Last	Q	kg	5000
Lastschwerpunktstand	c	mm	500
Eigengewicht		kg	7000
Höhe Hubgerüst eingefahren	h1	mm	2230
Hub	h3	mm	3000
Höhe Hubgerüst ausgefahren	h4	mm	4175
Länge einschließlich Gabelrücken	l2	mm	2900
Gesamtbreite	b1/b2	mm	1550
Gabelzinkenmaße DIN ISO 2331	s/e/l	mm	55x150x1070
Wenderadius	Wa	mm	2675
Fahrgeschwindigkeit mit/ohne Last		km/h	16/18
Hubgeschwindigkeit mit/ohne Last		m/s	0.3/0.46
Senkgeschwindigkeit mit/ohne Last		m/s	0.45/0.51
Max. Steigfähigkeit mit/ohne Last		%	15/20
Fahrmotor, Leistung S2 60 min		kW	18
Batteriespannung/Nennkapazität K5		V/Ah	80/560

MERKMALE

Neues Erscheinungsbild, das sowohl praktische als auch ästhetische Aspekte vereint

Das neue Design des CPD50L1 spiegelt sowohl Funktionalität als auch Schönheit wider. Die Innenaufteilung wurde optimiert, was zu einer kürzeren Länge von 2900 mm und einem engeren Wenderadius von 2675 mm führt. Die kompakte Größe erleichtert das Manövrieren auf engstem Raum.

Das geschraubte Fahrerschutzdach bietet maximale Flexibilität bei Nachrüstung oder Austausch, und die Höhe von 2250 mm in Kombination mit der dreifachen 4,5-Meter-Höhe ermöglicht den Transport von Gütern in Standardcontainern.



Verschiedene Lithium-Batteriekapazitäten für unterschiedliche Anforderungen

Der CPD50L1 bietet zwei Lithium-Batterieoptionen, 80V/560Ah und 80V/690Ah, für regelmäßige und intensive Anwendungen. Bei der Entwicklung wurden die Vorteile der Lithiumtechnologie berücksichtigt: Gelegenheitsladen, keine Wartung, keine Kohlenstoffemissionen und keine Gasemissionen während des Ladevorgangs, was zu einem komfortablen und nachhaltigen Betrieb beiträgt. Der praktische IP65-Außenstecker bietet Ladekomfort, ohne dass die Abdeckung geöffnet werden muss.



■ Schnelle Fahrgeschwindigkeit für maximale Effizienz

Im Vergleich zum klassischen CPD50F8 wurde die Fahrgeschwindigkeit des CPD50L1 auf 16/18 km/h erhöht, was den Lagerumschlag beschleunigt und die Transporteffizienz erhöht.



■ Joystick-Option für ermüdungsfreies Arbeiten

Der CPD50L1 kann mit einer hydraulischen Joystick-Bedienung anstelle von mechanischen Hebeln ausgestattet werden. Durch die Positionierung am Ende der Armlehne ist eine Bedienung mit den Fingerspitzen möglich, was die Ergonomie des Fahrers mit folgenden Bedienelementen verbessert: alle hydraulischen Gabelsteuerungen einschließlich des 4. Steuerkreises, Fahrtrichtung, Hupe, Notausknopf.



■ Markterprobte Komponenten und optimiertes Layout

Der CPD50L1 verfügt über ausgereifte Komponenten wie Antriebseinheit, Motoren, Steuerungen und Hubgerüst, die eine hohe Zuverlässigkeit gewährleisten. Die Kastenträgerstruktur ist steifer und gewährleistet eine höhere Stabilität, und die neue Hydraulikpumpe sorgt für einen präziseren und leiseren Hubvorgang.



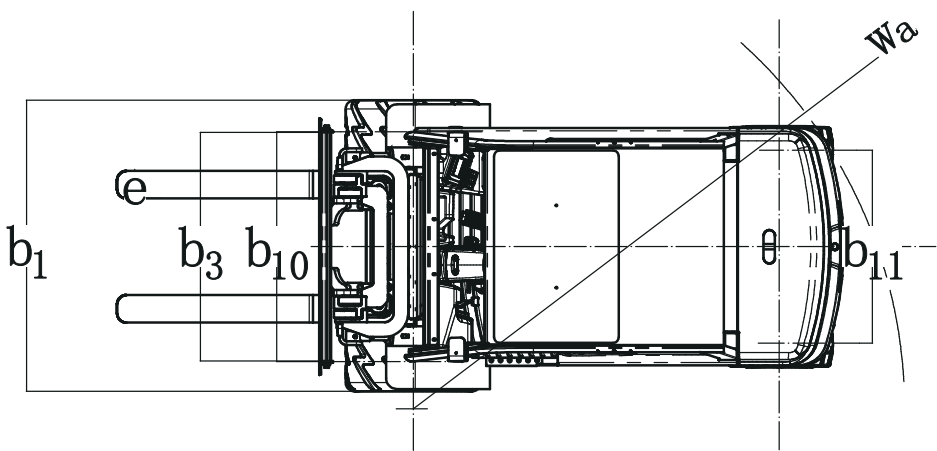
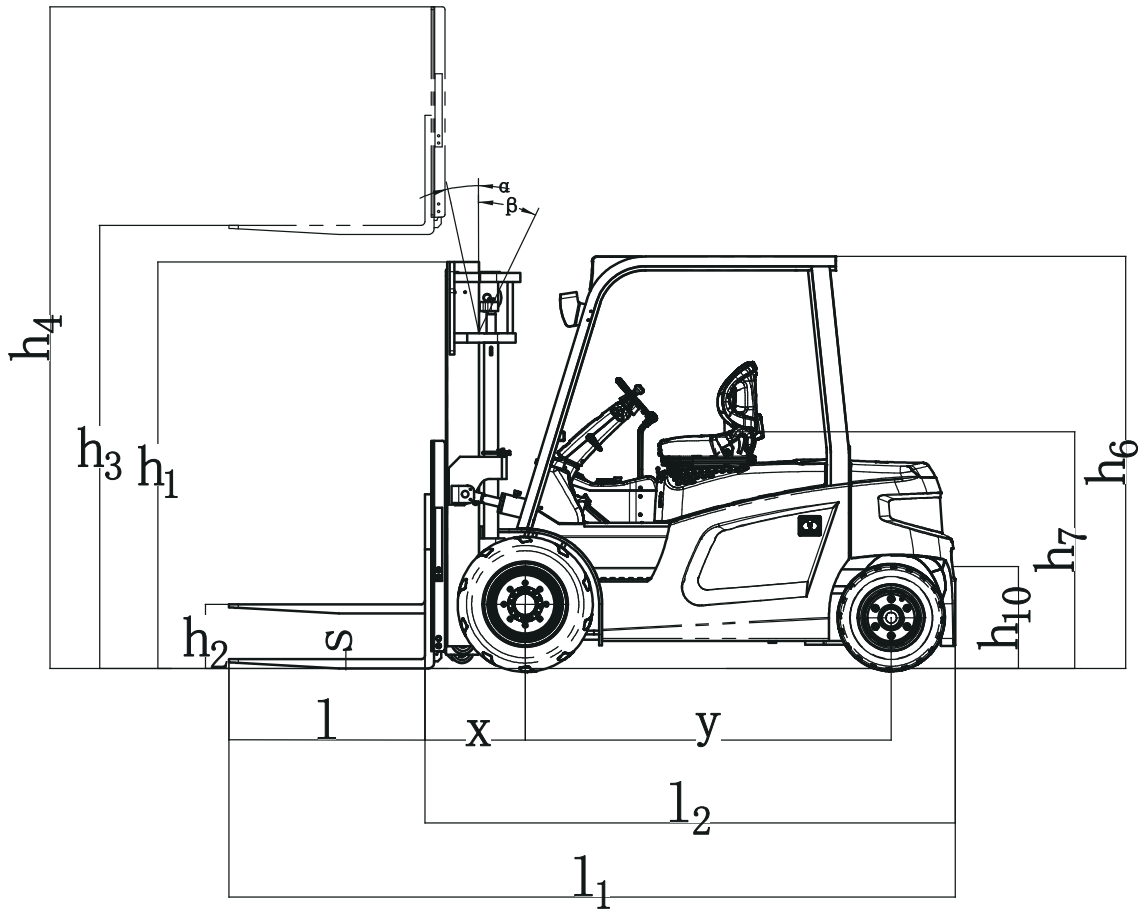
■ Ergonomischer Sitz für ein komfortables Erlebnis

Die Sitzhöhe (h7) liegt mit 1208 mm über dem Boden am niedrigsten in seiner Kategorie. Dies erleichtert dem Fahrer das Ein- und Aussteigen.

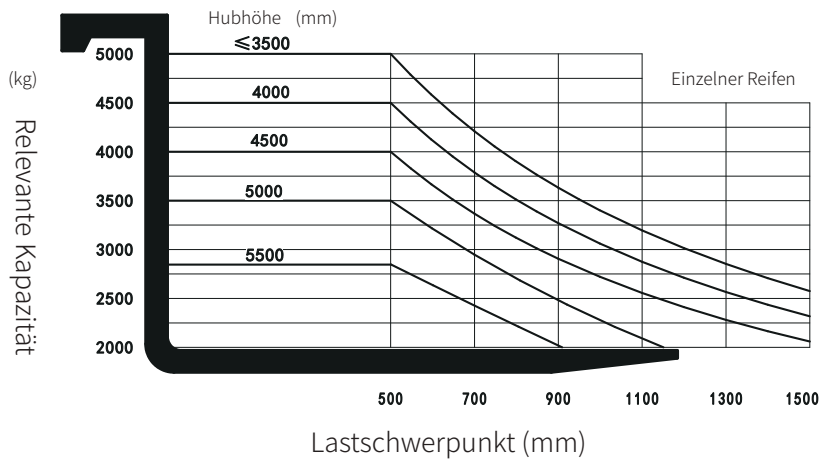


4-Rad Li-Ion Gegengewichtsstapler 5000kg CPD50L1

Kennzeichen	1.1	Hersteller (Kurzbezeichnung)			EP
	1.2	Typzeichen des Herstellers			CPD50L1
	1.3	Antrieb			Electric
	1.4	Bedienung			Seated
	1.5	Nenntragfähigkeit/Last	Q	kg	5000
	1.6	Lastschwerpunktabstand	c	mm	500
	1.8	Lastabstand	x	mm	548
	1.9	Radstand	y	mm	2000
	2.1	Eigengewicht		kg	7000
Gewichte	2.2	Achslast mit Last vorn/hinten		kg	10840/1160
	2.3	Achslast ohne Last vorn/hinten		kg	3220/3780
	3.1	Bereifung			Solidrubber
Räder/Fahwerk	3.2	Reifengröße, vorn			28x12.5-15
	3.3	Reifengröße, hinten			23X10-12
	3.5	Räder, Anzahl vorn/hinten (* = angetrieben)		mm	2x/2
	3.6	Spurweite, vorn	b10	mm	1262
	3.7	Spurweite, hinten	b11	mm	1085
Dimensions	4.1	Neigung Hubgerüst/Gabelträger vor/zurück	α/β	°	6/ 10
	4.2	Höhe Hubgerüst eingefahren	h1	mm	2230
	4.3	Freihub	h2	mm	150
	4.4	Hub	h3	mm	3000
	4.5	Höhe Hubgerüst ausgefahren	h4	mm	4175
	4.7	Höhe Schutzdach (Kabine)	h6	mm	2250
	4.8	Sitzhöhe bezogen auf SIP/Standhöhe	h7	mm	1208
	4.12	Kupplungshöhe	h10	mm	555
	4.19	Gesamtlänge	l1	mm	3970
	4.20	Länge einschließlich Gabelrücken	l2	mm	2900
	4.21	Gesamtbreite	b1/b2	mm	1550
	4.22	Gabelzinkenmaße DIN ISO 2331	s/e/l	mm	55X150X1070
	4.23	Gabelträger ISO 2328, Klasse/Typ A, B			3A
	4.24	Gabelträgerbreite	b3	mm	1250
	4.31	Bodenfreiheit mit Last unter Hubgerüst	m1	mm	130
	4.32	Bodenfreiheit Mitte Radstand	m2	mm	150
	4.34.1	Arbeitsgangbreite bei Palette 1000 × 1200 quer	Ast	mm	4440
	4.34.2	Arbeitsgangbreite bei Palette 800 × 1200 quer	Ast	mm	4640
	4.35	Wenderadius	Wa	mm	2675
	Leistungsdaten	5.1	Fahrgeschwindigkeit mit/ohne Last		km/h
5.2		Hubgeschwindigkeit mit/ohne Last		m/s	0.3/0.46
5.3		Senkgeschwindigkeit mit/ohne Last		m/s	0.45/ 0.51
5.6		Max. Zugkraft mit/ohne Last		N	26000
5.8		Max. Steigfähigkeit mit/ohne Last		%	15/20
5.10		Betriebsbremse			Hydraulic/Mechanical
5.11		Feststellbremse			Mechanical
E-Motor	6.1	Fahrmotor, Leistung S2 60 min		kW	18
	6.2	Hubmotor, Leistung bei S3 15 %		kW	25.4
	6.4	Batteriespannung/Nennkapazität K5		V/Ah	80/560
	6.5	Batteriegewicht		kg	396
	8.1	Ausführung des Fahrtriebs			AC
Sonstiges	10.5	Ausführung Lenkung			—
	10.7	Schalldruckpegel L pAZ (Fahrerplatz)		dB(A)	70



GRAFIK RATIERTE KAPAZITÄT



Die Option Hubgerüst

Type	Hubgerüst-Typ	Max. Gabelhöhe (h3) mm	Höhe, Mast			Freihub(h2)		Lastabstand X mm	Neigung Hubgerüst/Gabelträger		Nenntragfähigkeit/Last	
			Höhe Hubgerüst eingefahren(h1) mm	Höhe Hubgerüst ausgefahren(h4)		Ohne LSG mm	Mit LSG mm		α Deg	β Deg	500mm Lastschwerpunktabstand	
				Ohne LSG mm	Mit LSG mm						Einzelreifen	
											5.0t	kg
2-standard mast	2W300	3000	2233	4175	3770	145	145	565	6	10	5000	
	2W330	3300	2383	4475	4070	145	145	565	6	10	5000	
	2W350	3500	2483	4675	4270	145	145	565	6	10	5000	
	2W370	3700	2583	4875	4470	145	145	565	6	10	4800	
	2W400	4000	2783	5175	4770	145	145	565	6	6	4750	
	2W425	4250	2908	5425	5020	145	145	565	6	6	4250	
	2W450	4500	3033	5675	5270	145	145	565	6	6	4000	
Duplex-Freihub	2F271	2710	2200	3885	3480	1055	1355	565	6	10	5000	
	2F300	3000	2345	4175	3770	1200	1500	565	6	10	5000	
	2F330	3300	2495	4475	4070	1350	1650	565	6	10	5000	
	2F350	3500	2595	4675	4270	1450	1750	565	6	10	5000	
Triplex-Freihub	3F400	4000	2080	4780	5200	1230	900	578	6	6	4500	
	3F435	4350	2195	5130	5550	1345	1015	578	6	6	4250	
	3F450	4500	2245	5280	5700	1395	1065	578	6	6	4000	
	3F470	4700	2310	5480	5900	1460	1130	578	6	6	3750	
	3F500	5000	2460	5780	6200	1610	1280	578	6	6	3500	
	3F550	5500	2680	6280	6700	1830	1500	578	3	6	2850	
	3F600	6000	2845	6780	7200	1995	1665	578	3	6	2200	

Optionen

No.	Optional items	CPD50L1
1.1	Gabellänge	○150*55*1070○150*55*1220○150*55*1370○150*55*1520○150*55*1670○150*55*1820
1.4	Breite des Gabelträgers	●1250mm○Yes and can be customized
1.5	Höhe der Rückenlehne	●1200mm○Yes and can be customized
2.5	Material Vorderrad	●Solid○Non-marking solid
2.6	Material Hinterrad	●Solid○Non-marking solid
2.7	Batteriekapazität	●80V560AH○80V690AH
2.8	Ladegerät	○80V150A●80V200A
2.9	Batterieanzeige	●With time
2.10	Fahrersitz	●Premium○Premium + seatbelt logic switch○Suspension○Suspension + seatbelt logic switch
2.11	Anbaugeräte	●No○Built-in sideshifter○External shifter○Fork positioner
2.13	Traktionsbolzen	●Yes
3.5	Scheinwerfer vorn	●LED
3.6	Scheinwerfer hinten	●No○LED
3.7	Warnlicht	●Yes
3.8	Lenkradlampe	●Yes
3.9	Blaue Signalleuchte	●No○2 front○1 rear○2 front + 1 rear
3.10	Bereichs-Warnleuchte	●No○Red, 1 left + 1 right
3.11	Rückspiegel	●1 rearview mirror○Add 1 on both sides
3.12	Hupe	●Yes
3.17	OPS system	●Yes
3.23	Telematics	○No●Yes and not customized
4.3	Kabine	●No○Basic semi-cabin○Upgrade semi cabin○Full cabin
4.5	Joystick	●No○Yes and not customized
4.9	Heizgerät	●No○Yes and not customized

Note: ● standard ○ option — NA